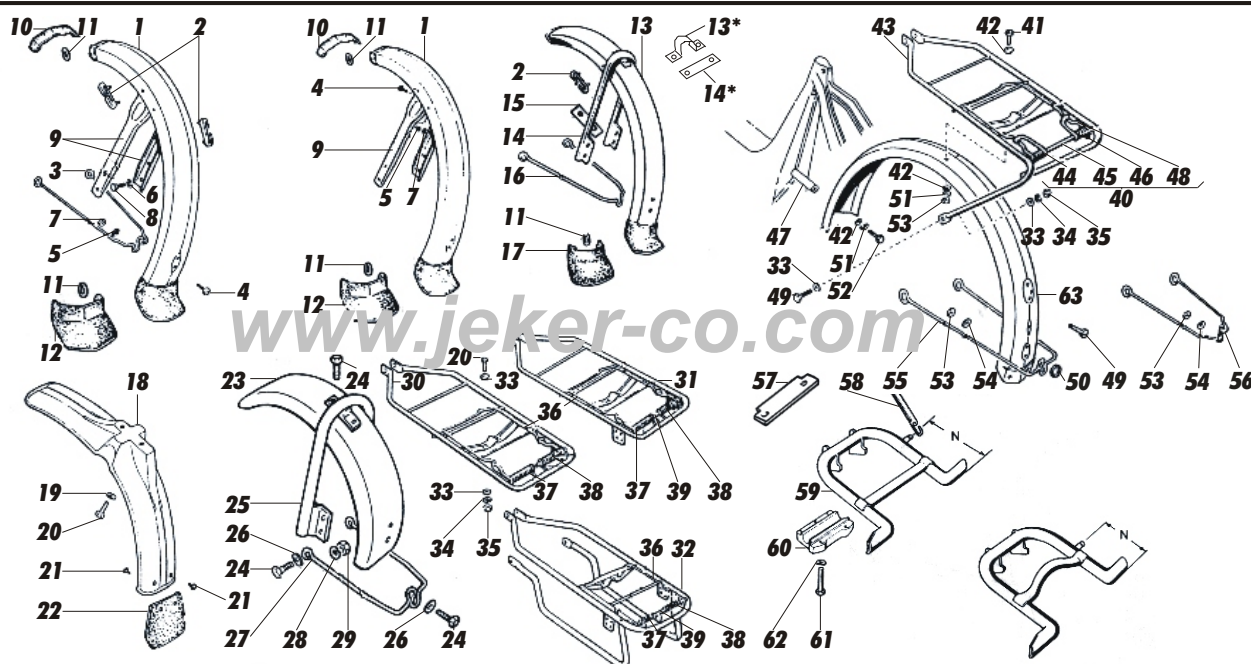


# Maxi N & S - Ersatzteile Maxi N & S - Pièces

# 96



Pos.	ART.-Nr.	<b>Kotbleche, Gepäckträger</b> <b>Garde-boue, porte bagages</b>	VP, CH-Fr.
18)	76.69SCH	Vorderradhoflügel, schwarz/Garde-boue, noir	45.00
18)	76.69W	Vorderradkotflügel, weiss/Garde-boue, blanc	NL
19)	96.NM 922.40	Scheibe/Rondelle Ø 6.4 mm Din 9021	-.10
20)	54.1290	Sechskantschraube/Vis a tete hexaconal M 6 x 16 mm	-.20
21)	96.VA 265.30	Hohlните/Rivet tubulaire Ø 4/9x9 mm	1.30
22)	96.VM 078.00	Spritzschutz/Bavette	NL
22)	76.69.0W	Spritzschutz, weiss/Bavette, blanc	3.00
23)	96.VM 631.0099	Vorderradkotblech/Garde-boue (Maxi Road 14")	NL
24)	54.1290	Sechskantschraube/Vis a tete hexaconal M 6 x 16 mm	-.20
25)	96.VM 633.0023	Rohrbügel/Etrier de tube (Maxi Road 14")	NL
26)	96.NM 907.20	Scheibe Ø 14/6.5 x 1 mm/Rondelle Ø 14/6.5 x 1 mm	NL
27)	96.VM 632.0023	Kotblechstrebe/Tringle de garde-boue 236 mm	NL
28)	54.1115	Federring Ø 6 mm/Rondelle elast. Ø 6 mm, Sack à 100 Stk.	5.80
29)	54.1350	Sechskantmutter M6/ECrou hexagonal M 6	-.10
30)	96.VM 570.0023	Gepäckträger Maxi S/Porte bagages Maxi S	45.80
31)	96.VM 589.0023	Gepäckträger Maxi S/Porte bagages Maxi S	NL
32)	96.VM 612.0023	Gepäckträger Maxi Spec/Porte bagages Maxi Spec	NL
33)	96.NM 904.30	Scheibe Ø 6.4 mm/Rondelle Ø 6.4 mm	-.20
34)	54.1115	Federscheibe Ø 6 mm/Rondelle elast. Ø 6 mm, Sack à 100	5.80
35)	54.1350	Sechskantmutter M6/ECrou hexagonal M 6	-.10
36)	96.VM 451.0023	Federbügel/Etrier porte-bagages	17.80
37)	96.VM 054.0023	Drehfeder links/Barre de torsion gauche	7.80
38)	96.VM 052.0023	Drehfeder rechts/Barre de torsion droite	7.80

☎ 062/391'30'41

96-27

Fax 062/391'26'89

# Maxi N & S - Ersatzteile

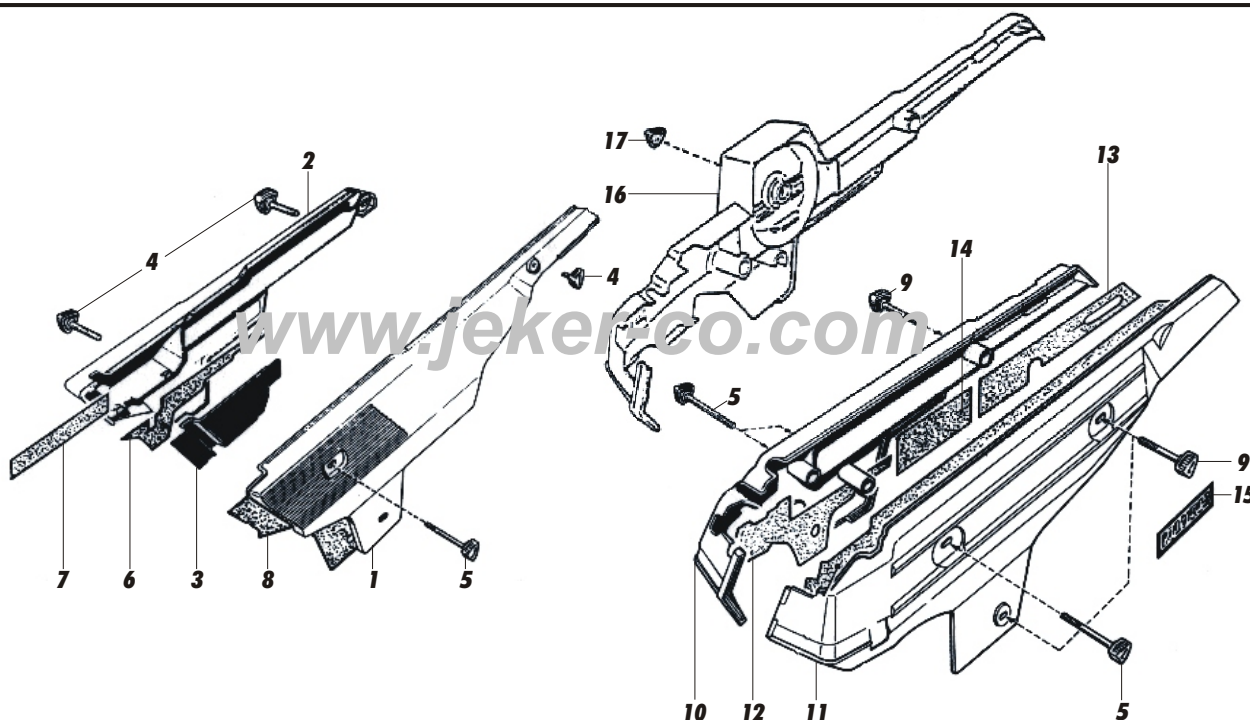
## Maxi N & S - Pièces

# 96

Pos.	ART.-Nr.	<b>Kotbleche, Gepäckträger</b> <b>Garde-boue, porte bagages</b>	VP, CH-Fr.
39)	96.VM 053.0023	Federsteg Ø 6 x 142 mm/Tige a ressort Ø 6 x 142 mm	4.60
40)	96.VM 629.0023	Federklappe kompl./Etrier prte-bagages compl. Maxi N	33.20
41)	96.NM 312.20	Linsenschraube M5 x 12 mm/Vis a tete bombée	NL
42)	96.NM 902.30	Scheibe Ø 5.3 mm/Rondelle Ø 5.3 mm	NL
43)	96.VM 521.0023	Gepäckträger kompl./Porte-bagages compl. Maxi N	134.00
44)	96.VM 039.0023	Drehfeder links/Barre de torsion gauche	5.80
45)	96.VM 041.0023	Federsteg Ø 6 x 165 mm/Tige a ressort Ø 6 x 165 mm	3.90
46)	96.VM 040.0023	Drehfeder rechts/Barre de torsion droite	5.80
47)	96.VM 224.50	Befestigungsbolzen/Boulon de fixation	NL
48)	96.VM 438.0023	Federbügel/Etrier porte-bagages	18.40
48)	96.VM 438.0050	Federbügel/Etrier porte-bagages , kompl/compl	35.80
49)	54.1289	Sechskantschraube/Vis a tete hexagonal M 6 x 20 mm	-.26
50)	96.NM 032.40	Gummischeibe/Rondelle en caoutchouc	NL
51)	96.NM 004.10	Federscheibe/Rondelle elast. Ø 5 mm Din 127	-.20
52)	96.NM 369.30	Sechskantschraube/Vis a tete hexagonal M 5 x 10 mm	-.60
53)	96.NM 708.10	Sechskantmutter/Écrou hexagonal M 5 Din 934	-.20
54)	96.NM 032.30	Nomelscheibe JZC 5/Rondelle JZC 5	-.30
55)	96.VM 610.0023	Kotblechstrebe/Tingle de garde-boue 315 mm a. Streben	26.40
56)	96.VM 651.0023	Kotblechstrebe/Tingle de garde-boue 325 mm a. Achse	19.00
57)	96.SM 205.10	Ständeranschlagblech/Tole d'arret pour bequille	NL
58)	96.ME 069.00	Ständerfer Maxi N+S/Ressort de bequille Maxi N+S	3.80
58)	95.953874	Ständerfeder Super Maxi/Ressort de bequille Super Maxi	NL
59)	96.VM 556.0030	Ständer Maxi N/Bequille Maxi N (N=69mm)	54.00
59)	96.VL 572.0030	Ständer Maxi Road/Bequille Maxi Road (N=104mm)	57.00
59)	96.VM 576.0030	Ständer Maxi S/Bequille Maxi S (N=95mm)	37.00
59)	96.SM 524.0030	Ständer/Bequille Super Maxi Strada (N=69mm)	55.00
59)	96.SM 525.0030	Ständer/Bequille Super Maxi (S=95mm)	51.00
59)	96.VM 576.0030.S	Seitenständer Maxi/Bequille latéral Maxi	41.00
60)	96.VL 545.00	Ständerlagerschale/Coussinet de bequille	19.00
61)	96.NM 317.20	Sechskantschraube/Vis a tete hexagonal M 6 x 35 mm	-.40
62)	96.NM 006.60	Federscheibe/Rondelle elast Ø 6 mm Din 137	-.20
63)	96.VM 611.00	Hinterradschutzblech/Garde-boue arrier	99.80
63)	96.VM 519.0099	Hinterradschutzblech Inox/Garde-boue arrier chrome	99.80

# Maxi N & S - Ersatzteile Maxi N & S - Pièces

# 96



Pos.	ART.-Nr.	<b>Kettenschutz/Carde de chaine</b>	VP, CH-Fr.
1)	96.VM 571.0030	Kettenschutz, links, schwarz/Garde de chaine, gauche, noir	55.80
1)	96.ZU 590.0010	Kettenschutz, links, weiss/Garde de chaine, gauche, blanc	NL
2)	96.VM 572.0030	Kettenschutz, rechts, schwarz/Garde de chaine, droit, noir	57.60
2)	96.ZU 591.0010	Kettenschutz, rechts, weiss/Garde de chaine, droit, blanc	78.00
3)	96.VM 015.00	Deckel zu Seitenschutz/Couvercle pour garde de chaine	NL
4)	96.VM 233.1030	Seitenschutzschraube schwarz/Vis de serrage noir 13 mm	3.90
4)	96.VM 233.1030C	Seitenschutzschraube chrom/Vis de serrage chromée 13 mm	5.00
5)	96.VM 233.2030	Seitenschutzschraube schwarz/Vis de serrage noir 47 mm	3.90
5)	96.VM 233.2030C	Seitenschutzschraube chrom/Vis de serrage chromée 47 mm	5.00
6)	96.VM 453.00	Dämpferfilz/Feutre d'amortissement	NL
7)	96.VM 454.00	Dämpferfilz/Feutre d'amortissement	NL
8)	96.VM 452.00	Dämpferfilz/Feutre d'amortissement	NL
9)	96.VM 234.1030	Seitenschutzschraube/Vis de serrage M5 x 36.5 mm	3.90
9)	96.VM 234.1030C	Seitenschutzschraube chrom/Vis de serrage M5 x 36.5 mm	5.00
9)	96.SM 008.00	Seitenschutzschraube/Vis de serrage M5 x 40 mm	NL
10)	96.VM 574.0030	Kettenschutz re. schwarz S1A/Garde de chaine dr. noir S1A	73.00
10)	96.ZU 593.0010	Kettenschutz re. weiss S1A/Garde de chaine dr. blanc S1A	77.80
10)	96.VM 575.0030	Kettenschutz re. schwarz/Garde de chaine droite noir S2A	65.60
11)	96.VM 573.0023	Kettenschutz-Paar chr /Garde de chaine par paire chr. S1A	94.00
11)	96.VM 573.0030.I	Kettenschutz-Paar SCH/Garde de chaine par paire noir S1A	85.60
11)	96.VM 573.0030	Kettenschutz li. schwarz/Garde de chaine ga. noir S1A+S2A	73.80
11)	96.ZU 592.0010	Kettenschutz li. weiss/Garde de chaine ga. blanc S1A+S2A	NL
11)	96.SM 521.0010	Kettenschutz li. weiss/Garde de chaine ga. blanc SM1A+2A	91.40
11)	96.SM 521.0030	Kettenschutz li. schwarz/Garde de chaine ga. noir SM1A+2A	NL
12)	96.VM 456.00	Dämpferfilz/Feutre d'amortissement	NL
13)	96.VM 459.00	Dämpferfilz/Feutre d'amortissement	NL

☎ 062/391'30'41

96-29

Fax 062/391'26'89

# Maxi N & S - Ersatzteile

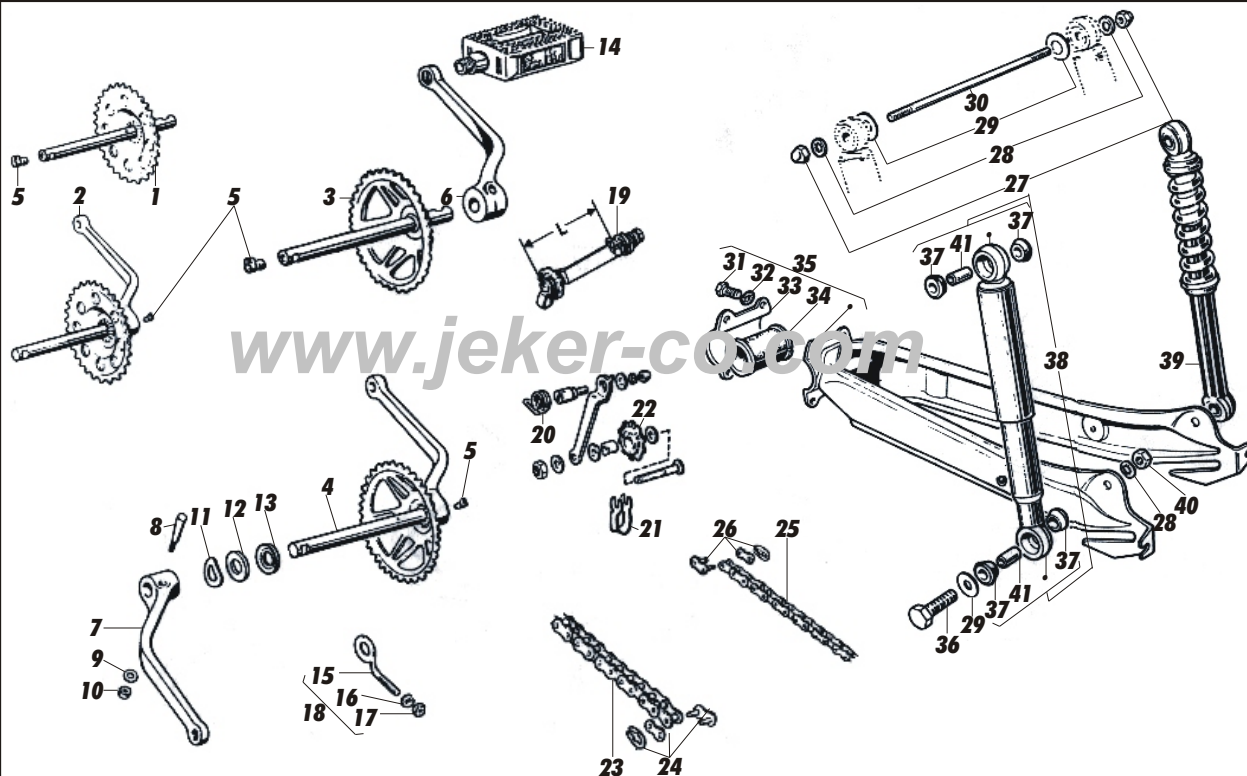
## Maxi N & S - Pièces

# 96

Pos.	ART.-Nr.	Kettenschutz/Carde de chaine	VP, CH-Fr.
14)	96.VM 458.00	Dämpferfilz/Feutre d'amortissement	NL
15)	96.VM 079.00	Abzug Maxi off Road/Decalque Maxi off Road	9.00
15)	96.VM 245.10	Abzug Chopper/Decalque Chopper	9.80
15)	96.VM 080.00	Abzug Maxi S schwarz/Decalque Maxi S noir	11.80
15)	96.VM 081.00	Abzug Maxi Spezial/Decalque Maxi Spezial	NL
15)	96.VM 082.00	Abzug Maxi S2A/Decalque Maxi S2A	NL
15)	96.VM 114.00	Abzug Maxi Strada silber/Decalque Maxi Strada argent	NL
15)	96.VM 115.00	Abzug Maxi Strada gold/Decalque Maxi Strada or	11.00
15)	96.VM 112.00	Abzug Economy silber/Decalque Economy argent	NL
15)	96.VM 110.00	Abzug Maxi N-White schwarz/Decalque Maxi N-White noir	NL
15)	96.VM 111.00	Abzug Maxi S-White schwarz/Decalque Maxi S-White noir	NL
15)	96.VM 106.00	Abzug Maxi S rot/Decalque Maxi S rouge	NL
15)	96.VM 118.00	Abzug Spezial gold/Decalque Spezial or	NL
15)	96.VM 119.00	Abzug Spezial schwarz/Decalque Spezial noir	13.80
15)	96.VM 074.00	Abzug Puch rot/Decalque Puch rouge	5.00
15)	96.SM 201.40	Abzug Supermaxi schwarz/Decalque Supermaxi noir	13.00
15)	96.SM 202.10	Abzug Supermaxi weiss/Decalque Supermaxi blanc	13.00
15)	96.SM 202.20	Abzug Supermaxi rot/Decalque Supermaxi rouge	NL
15)	96.SM 202.30	Abzug Supermaxi gold/Decalque Supermaxi or	NL
15)	96.SM 202.40	Abzug Maxi S weiss/Decalque Maxi S blanc SM	13.00
15)	96.SM 203.10	Abzug Maxi S rot/Decalque Maxi S rouge SM	NL
15)	96.SM 203.20	Abzug Maxi S2 weiss/Decalque Maxi S2 blanc SM	NL
15)	96.SM 203.40	Abzug Spezial gold/Decalque Spezial or SM	NL
15)	96.SM 204.10	Abzug Spezial schwarz/Decalque Spezial noir SM	NL
15)	96.SM 204.20	Abzug Katalisator schwarz/Decalque catalisateur noir	19.00
15)	96.SM 204.30	Abzug Katalisator weiss/Decalque catalisateur blanc	19.00
15)	96.SM 204.40	Abzug Katalisator rot/Decalque catalisateur rouge	NL
16)	96.SM 522.0010	Kettenschutz re. weiss/Garde de chaine dr. blanc SM1A	NL
16)	96.SM 522.0030	Kettenschutz re. schwarz/Garde de chaine dr. noir SM1A	88.70
16)	96.SM 523.0010	Kettenschutz re. weiss/Garde de chaine dr. blanc SM2A	NL
16)	96.SM 523.0030	Kettenschutz re. schwarz/Garde de chaine dr. noir SM2A	NL
17)	96.SM 007.00	Klemmutter M5/Ecrou de serrage M5	7.80

# Maxi N & S - Ersatzteile Maxi N & S - Pièces

# 96



Pos.	ART.-Nr.	Tretlagerteile und Federungsteile Pedalier et suspension de roue arriere	VP, CH-Fr.
1)	96.VL 595.00	Tretlagerwelle/Axe de pedalier 226.5 mm 28 Zähne/dents S2A	NL
2)	96.VM 613.00	Tretlagerwelle/Axe de pedalier 173.5 mm 28 Zähne/dents S+N	124.00
2)	96.SM 526.00	Tretlagerwelle/Axe de pedalier 227 mm 28 Zähne/dents SM1A	NL
2)	96.SM 527.00	Tretlagerwelle/Axe de pedalier 255 mm 28 Zähne/dents SM2A	94.20
3)	96.VL 573.00	Tretlagerwelle/Axe de pedalier 226.5 mm 37 Zähne/dents S2A	NL
4)	96.VM 417.00	Tretlagerwelle/Axe de pedalier 173.5 mm 37 Zähne/dents S2A	NL
5)	96.VM 224.10	Schmiernippel/Graisseur	3.30
6)	96.VM 460.00	Kurbel rechts chrom/Manivelle droite chromee	39.00
7)	96.VM 439.0023	Kurbel links chrom/Manivelle gauche chromee	37.00
8)	16.289	Keil/Clavette	1.60
9)	96.NM 911.20	Scheibe Ø 14/6.5/2 mm/Rondelle Ø 14/6.5/2 mm	-.30
10)	54.1350	Sechskantmutter 1/4"/Erou hexagonal 1/4"	-.10
11)	96.NM 009.10	Federscheibe/Rondelle elast. Ø 30/17/0.5 mm	NL
12)	96.NM 920.50	Distanzreing/Anneau d'ecartement Ø 30/16/2.5 mm N+S	6.70
12)	96.VL 221.30	Distanzreing/Anneau d'ecartement Ø 30/16/13 mm S2A(226.5mm)	6.60
12)	96.MP 202.10	Distanzreing/Anneau d'ecartement Ø 30/16/28.5 mm SM	6.40
12)	96.VM 248.10	Distanzreing/Anneau d'ecartement Ø 30/16/39 m	5.40
13)	96.VM 223.40	Ausgleichsscheibe/Rondelle compensatrice Ø 33/16/5 mm	NL
14)	17.20	Pedal-Paar Union/Pedale par per Union	15.90
16)	96.NM 904.30	Scheibe Ø 6.4 mm/Rondelle Ø 6.4 mm	-.20
17)	54.1350	Sechskantmutter M6 Din 934-8/Erou hexagonal M 6 Din 934-8	-.10

☎ 062/391'30'41

96-31

Fax 062/391'26'89

# Maxi N & S - Ersatzteile

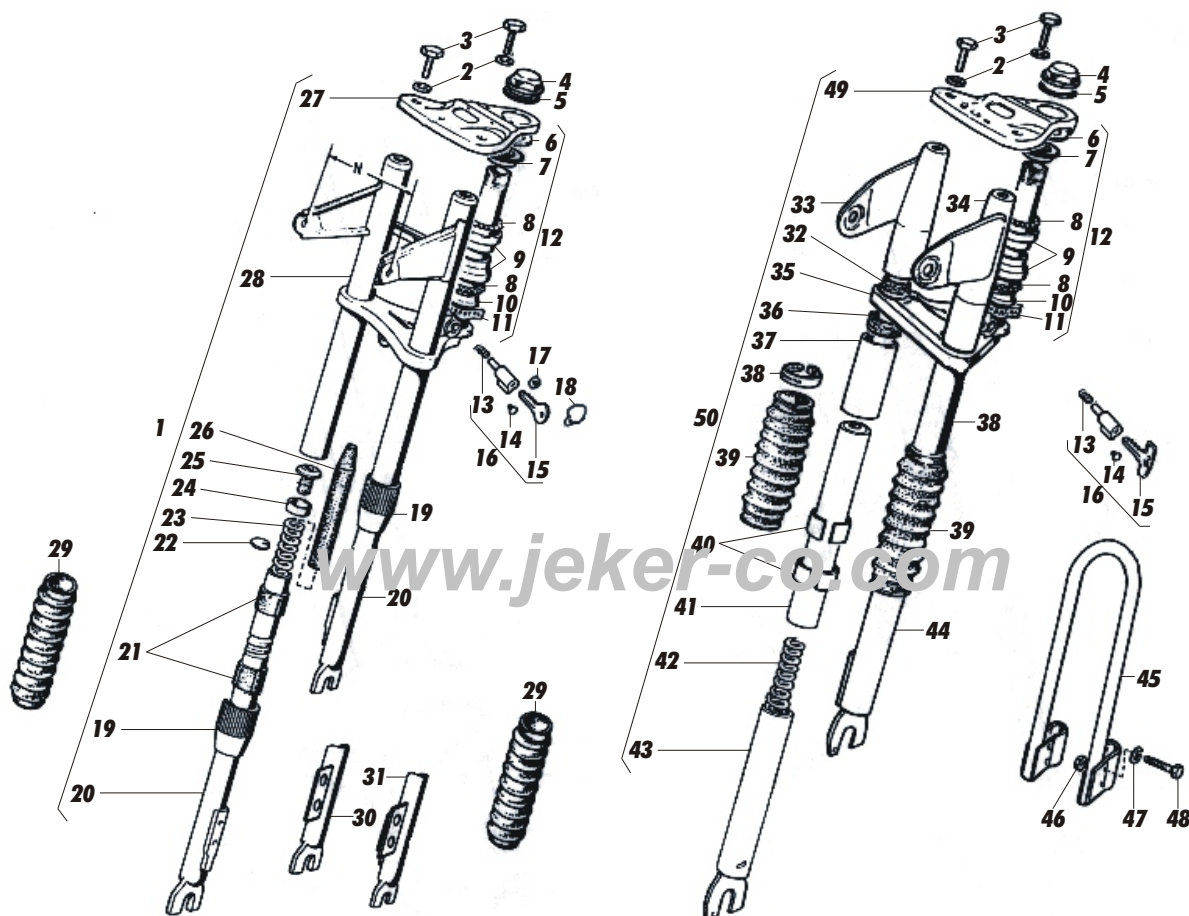
## Maxi N & S - Pièces

# 96

Pos.	ART.-Nr.	Tretlagererteile und Federungsteile Pedalier et suspension de roue arriere	VP, CH-Fr.
18)	71.402	Kettenspanner kompl./Tendeur de chaine compl.	3.80
19)	96.VM 017.00.I	Kettenspanner kompl./Tendeur de chaine compl. N 70 mm	29.00
19)	96.VM 099.00	Kettenspanner kompl./Tendeur de chaine compl. N 125 mm	20.00
19)	96.VL 526.00	Kettenspanner kompl./Tendeur de chaine compl. S 125 mm	26.00
20)	96.VM 211.20	Drehfeder zu Kettensp./Barre de torsion pour tendeur	NL
21)	96.VA 203.30	Führungsbügel/Etrier de guidage de la chaine	7.80
22)	96.VA 203.20	Kettenspannerrad/Poulie du tendeur de chaine	NL
23)	96.KE 030.00	Antriebskette/Chaîne motrice (1/2"x3/16"x7.75) IWIS 105M. N	NL
23)	96.KE 032.00	Antriebskette/Chaîne motrice (1/2"x3/16"x7.75) IWIS 98M. S	NL
23)	96.KE 034.00	Antriebskette/Chaîne motrice (1/2"x3/16"x7.75) IWIS 99M. S2A	43.00
23)	71.53	Antriebskette/Chaîne motrice (1/2"x3/16"x7.75) Wipper 114M.	51.00
23)	71.60	Antriebskette/Chaîne motrice (1/2"x3/16"x7.75) CZ 112M.	19.80
23)	71.61	Antriebskette/Chaîne motrice (1/2"x3/16"x7.75) KMC 116M.	19.80
24)	71.127	Kettenschloss/Maillon (1/2"x3/16") JWIS	4.40
24)	71.120	Kettenschloss/Maillon (1/2"x3/16") CZ	1.90
24)	71.128	Kettenschloss/Maillon (1/2"x3/16") KMC	3.20
24)	71.126	Kettenschloss/Maillon (1/2"x3/16") Wippermann	3.20
25)	96.KE 035.00	Tretkette/Chaîne actionnée (1/2"x1/8") JWIS 85M. N-Road	NL
25)	96.KE 031.00	Tretkette/Chaîne actionnée (1/2"x1/8") JWIS 88M. N	NL
25)	96.KE 036.00	Tretkette/Chaîne actionnée (1/2"x1/8") JWIS 77M. S	NL
25)	18.1	Tretkette/Chaîne actionnée (1/2"x1/8") China 114M.	8.20
25)	18.3	Tretkette/Chaîne actionnée (1/2"x1/8") Wippermann 112M.	21.00
25)	18.25	Tretkette/Chaîne actionnée (1/2"x1/8") KMC	9.90
26)	96.KE 200.20	Kettenschloss (1/2"x1/8") JWIS/Maillon (1/2"x1/8") JWIS	NL
26)	96.KE 200.40	Kettenschloss/Maillon (1/2"x1/8") REGINA	NL
26)	18.24.1	Kettenschloss/Maillon (1/2"x1/8") CZ	2.70
26)	18.24.2	Kettenschloss/Maillon (1/2"x1/8") Wippermann	2.10
27)	96.VL 204.10	Hutmutter/Ecrou a capuchon M 8	2.20
28)	96.NM 030.30	Zahnscheibe/Rondelle a dents J8.4 Din 6797	-20
29)	96.MF 225.60	Scheibe/Rondelle Ø 20/8.5/1mm	-40
30)	96.VM 057.00	Bolzen/Boulon M8 x 191 N	NL
30)	96.VL 049.00	Bolzen/Boulon M8 x 200 S-Spez.	16.40
31)	96.NM 365.20	Sechskantschraube/Vis a tete hexagonal M8 x 16 mm	-40
32)	96.NM 009.20	Fächerscheibe/Rondelle evental A8.4 Din 6798	-20
33)	96.VM 056.0030	Lagerschale/Coussinet	17.80
34)	96.VM 055.00	Gummilager/Coussinet en caoutchouc	17.80
35)	96.VM 579.0030	Schwinggabel kompl./Bras oscillante compl.	140.00
36)	96.NM 332.20	Sechskantschraube/Vis a tete hexagonal M8 x 30 mm	-90
37)	96.VM 234.30	Gummilager zu Federstrebe/Coussinet en caoutchouc	NL
38)	96.VM 581.00	Federstrebe kompl./Amortisseur compl., Per Stk/pte	51.80
39)	96.VM 614.00	Federstrebe kompl./Amortisseur compl., Per Paar/par per	84.00
40)	96.NM 709.10	Sechskantmutter M8/Ecrou hexagonal M8	-60
41)	96.VM 235.10	Hülse Ø 12/8.3x19 mm/Douille Ø 12/8.3x19 mm	NL

# Maxi N & S - Ersatzteile Maxi N & S - Pièces

# 96



Pos.	ART.-Nr.	Teleskopgabel/Fourche-télescopique	VP, CH-Fr.
1)	96.VM 653.0023	Vordergabe chrom/Fourche avant Chromée Maxi N	NL
1)	96.VM 582.0023	Vordergabel chrom/Fourche avant chromée Maxi S EBR	185.00
1)	96.VL 583.0030	Vordergabel schwarz/Fourche avant noir Super Maxi	279.00
2)	96.NM 916.10	Scheibe Ø 20/8.5/2 mm/Rondelle Ø 20/8.5/2 mm	1.50
3)	96.VM 240.20	Sechskantschraube/Vis a tete hexagonal M 8 x 25 mm	5.00
4)	96.VM 058.00	Gabelschaftmutter/Ecrou de tete de fourche	12.60
5)	96.VM 241.10	Runddichtring RDR Ø 25.2x3 mm/Joint RDR Ø 25.2 x 3 mm	2.90
6)	96.NM 922.30	Scheibe Ø 32/26.2/2.5 mm/Rondelle Ø 32/26.2/2.5 mm	NL
7)	96.VA 214.10	Lauftring oben/Anneau superieur	9.90
8)	96.VA 214.30	Kugelhalter/Serre billes	1.90
9)	96.VM 212.10	Lagerschale/Coussinet	8.60
10)	96.VA 214.20	Lauftring unten/Chemin de roulement inferieur	3.60
11)	96.VM 212.20	Federband/Ruban a ressort	2.60
12)	96.VA 104.00	Sieversatz kompl./Garniture de direction compl.	26.60
13)	96.VM 221.30	Druckfeder Maxi N+S/Ressort de pression Maxi N+S	1.10

☎ 062/391'30'41

96-33

Fax 062/391'26'89

# Maxi N & S - Ersatzteile

## Maxi N & S - Pièces

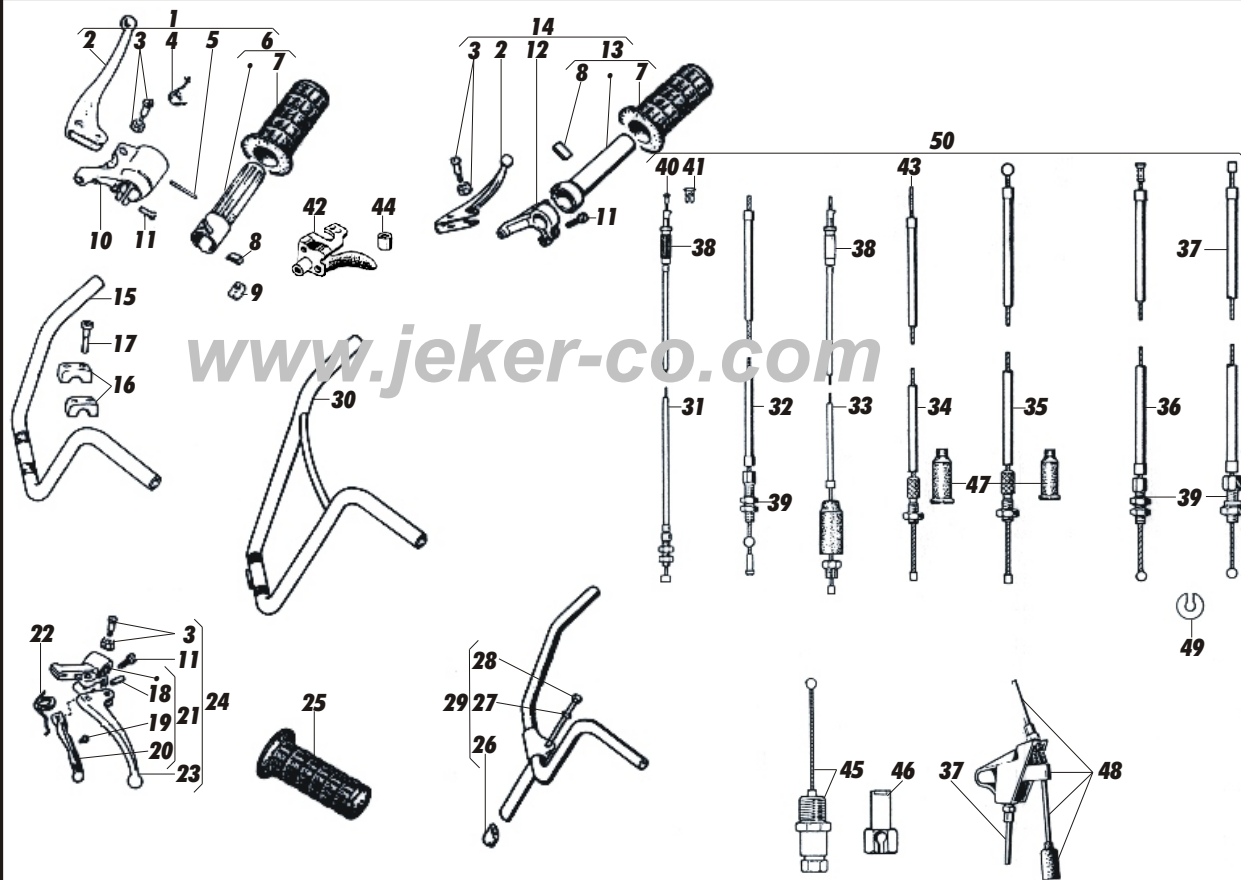
# 96

Pos.	ART.-Nr.	<b>Teleskopgabel/Fourche-télescopique</b>	VP, CH-Fr.
13)	95.152195	<b>Druckfeder/Ressort de pression Super Maxi</b>	<b>1.80</b>
14)	96.VM 221.40	<b>Kerbnagel/Clou cannele Maxi N+S</b>	<b>1.60</b>
14)	95.184048	<b>Kerbnagel/Clou cannele Super Maxi</b>	<b>1.90</b>
15)	96.VL 221.40	<b>Reserveschlüssel Puch/Clef de reserve Puch</b>	<b>13.80</b>
16)	96.VM 430.00	<b>AbsperrschlossCadenas, Maxi N+S</b>	<b>39.00</b>
16)	95.139371	<b>Absperrschloss/Cadenas,Super-Maxi</b>	<b>35.80</b>
17)	95.006963	<b>Scheibe/Rondelle</b>	<b>1.80</b>
18)	95.245789	<b>Deckel/Couvercle</b>	<b>8.60</b>
19)	96.VM 429.00	<b>Abdeckhülse/Douill de protection</b>	<b>5.00</b>
20)	96.VM 546.0023	<b>Gleitrohr/Tube coulissant</b>	<b>57.80</b>
21)	96.VM 428.00	<b>Führungsbüchse/Douille de guidage Ø 27/22.8/30 mm</b>	<b>3.40</b>
22)	96.VM 240.30	<b>Scheibe zu Druckfeder/Rondelle pour ressort</b>	<b>2.40</b>
23)	96.VM 033.00	<b>Druckfeder/Ressort de pression Ø 19 x 184 x 3 mm</b>	<b>5.80</b>
24)	96.VM 032.00	<b>Anschlag Ø 27/19.2/10 mmButee Ø 27/19.2/10 mm</b>	<b>5.20</b>
25)	96.VM 031.00	<b>Gewindestück/Piece filetee</b>	<b>6.60</b>
26)	96.VM 068.00	<b>Gummifeder/Ressort en caoutchouc</b>	<b>8.20</b>
27)	96.VM 462.0023	<b>Gabelbrücke oben/Entretoise superieure</b>	<b>43.80</b>
28)	96.VM 592.0030	<b>Gabelbrücke unten/Entretoise inferieur Maxi N+S</b>	<b>NL</b>
28)	96.VM 592.0023	<b>Gabelbrücke unten/Entretoise inferieur Maxi Spez</b>	<b>NL</b>
29)	96.VA 623.00	<b>Gummistulpe/Soufflet</b>	<b>15.80</b>
30)	96.VL 530.0023	<b>Gleitrohr rechts/Tube coulissant droite</b>	<b>71.80</b>
31)	96.VL 529.0023	<b>Gleitrohr links/Tube coulissant gauche</b>	<b>77.80</b>
32)	96.VM 243.10	<b>Gummiring/Rondelle en caoutchouc</b>	<b>NL</b>
33)	96.VM 090.0023	<b>Scheinwerferträger rechts/Patte de phare droite</b>	<b>NL</b>
34)	96.VM 089.0023	<b>Scheinwerferhalter links/Patte de phare gauche</b>	<b>NL</b>
35)	96.VM 475.0023	<b>Gabelbrücke unten/Entrtoise inferieur</b>	<b>NL</b>
36)	96.VM 242.30	<b>Anschlag/Butee</b>	<b>NL</b>
37)	96.VM 088.0023	<b>Verkleidungsrohr chrom/Tube entretoise chromée 100 mm</b>	<b>NL</b>
38)	96.VL 051.00	<b>Kabelbinder/Collier</b>	<b>NL</b>
39)	76.604	<b>Gummistulpe/Soufflet</b>	<b>13.00</b>
40)	96.VM 087.00	<b>Führungsbüchse/Baque guide de tube</b>	<b>NL</b>
41)	96.VM 616.00	<b>Holmrohr verchromt/Tube de fourche chrome</b>	<b>73.80</b>
42)	96.VM 086.00	<b>Druckfeder/Ressort de pression</b>	<b>9.20</b>
43)	96.VM 085.0023	<b>Gleitrohr rechts verchromt/Tube coulissant droite chrome</b>	<b>89.80</b>
44)	96.VM 084.0023	<b>Gleitrohr links verchromt/Tube coulissant gauche chrome</b>	<b>89.20</b>
45)	96.VM 617.0023	<b>Rohrbügel/Etrier</b>	<b>NL</b>
46)	54.1350	<b>Sechskantmutter/Ecrou hexagonal M 6</b>	<b>-.10</b>
47)	54.1115	<b>Federscheibe/Rondelle elast B 6 Din 127, à 100 Stk.</b>	<b>5.80</b>
48)	54.1291	<b>Sechskantschraube/Vis a tete hexagonal M 6 x 25 mm</b>	<b>-.25</b>
49)	96.VM 091.0023	<b>Gabelbrücke oben/Entretoise superieure</b>	<b>NL</b>
50)	96.VM 615.0023	<b>Vordergabel kompl./Fourche avant compl. Maxi Spez</b>	<b>NL</b>



# Maxi N & S - Ersatzteile Maxi N & S - Pièces

# 96



Pos.	ART.-Nr.	<b>Lenkerteile und Kabelteile</b> <b>Pièces de guidon et pièces de cable</b>	VP CH-Fr.
1)	70.123969	Gasdrehgriff Kompl./Poignee tournante compl.	84.00
2)	70.415581	Bremshebel rechts/Levier de frein droite	27.60
3)	70.306951	Hebelschraube M 5/Vis de levier M 5	3.00
4)	70.415581.0	Rückholfeder rechts/Ressort de retour droite	7.00
5)	96.MG 225.10	Spannstift/Goupille de serrage 2x26 mm Din 7343	1.30
6)	70.311710	Gasdrehgriffrohr/Tube de poignee	52.00
7)	70.622	Drehgriffüberzug schwarz imit./Poignee noir imit. Ø 24	NL
7)	96.ZU 579.0010	Drehgriffüberzug weiss per Paar/Poignee blanc par per	NL
8)	70.416110	Bremsfeder/Ressort de frein	2.10
9)	70.311680	Gleitstein kompl./Coulissant compl.	11.00
10)	96.MG 073.00	Gehäuse kompl./Corps de poignee compl.	64.00
11)	96.MG 202.20	Linsenschraube/Vis a tete bombée M6 x 15 mm	2.20
12)	96.MG 063.00	Drehgriffgehäuse kompl./Corps de poignee compl.	NL
13)	70.308580	Drehgriffrohr kompl./Tube de poignee compl.	32.00
14)	96.MG 423.00	Gasdrehgriff kompl./Poignee tournante de commande co.	NL
16)	96.VM 059.00	Klemmbrücke/Bride de serrage	11.80
16)	96.VL 050.00	Klemmbrücke/Bride de serrage Maxi Spez	NL
17)	96.VM 235.20	Zylinderschraube M7 x 35 mm/Vis a tete cylindrique	7.40

☎ 062/391'30'41

96-35

Fax 062/391'26'89

# Maxi N & S - Ersatzteile

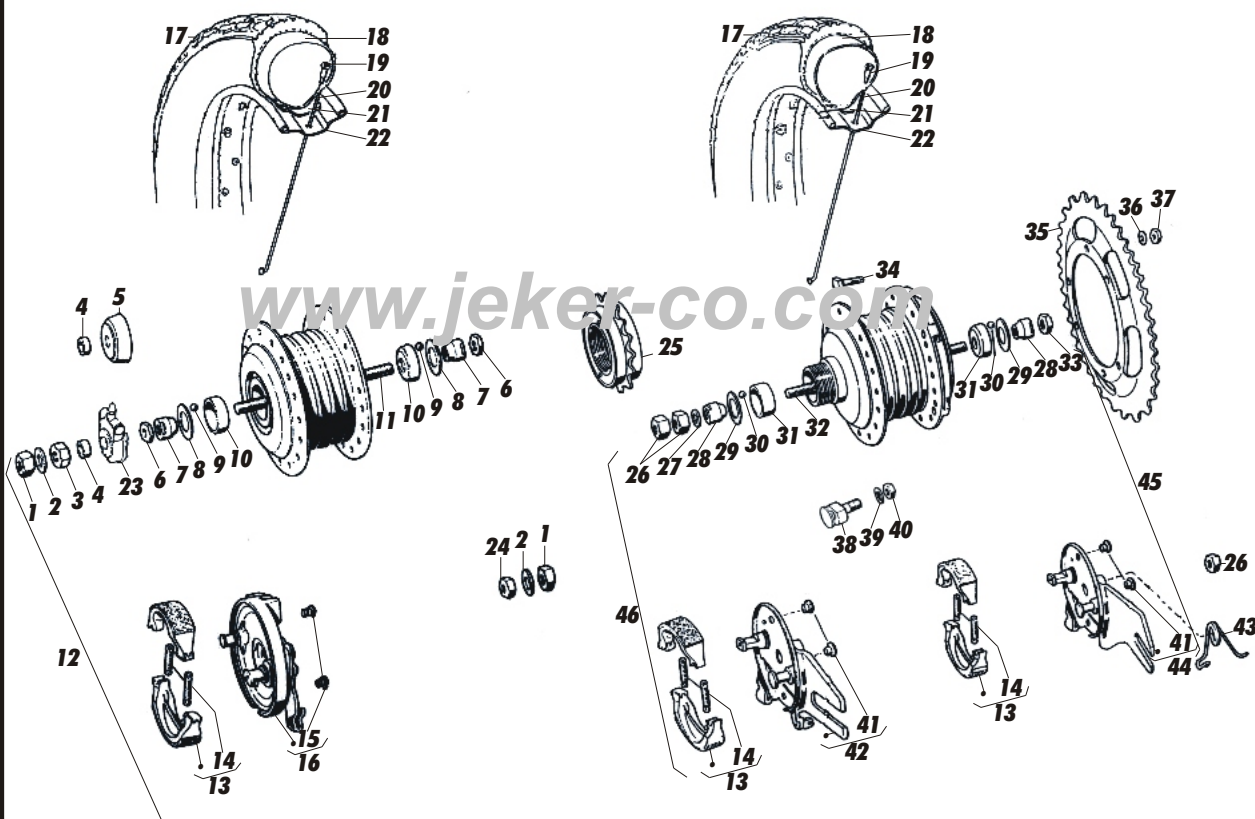
## Maxi N & S - Pièces

# 96

Pos.	ART.-Nr.	Lenkerteile und Kabelteile Pièces de guidon et pièces de cable	VP, CH-Fr.
18)	96.NM 025.70	Spannstift Ø 4.7x12 mm/Cheville de spiral Ø 4.7x12 mm	1.00
18)	96.NM 026.20	Spannstift Ø 5x12 mm/Cheville de spiral Ø 5x12 mm	-.90
19)	96.MG 223.30	Kabelklemmschraube/Vis de serrage de cable M4x10 mm	NL
20)	70.300520	Dekohebel kurz/Levier déco court	16.80
20)	96.MG 075.00	Dekohebel lang/Levier déco longueur S2A	29.00
22)	70.412501.0	Bremshebelfeder links/Ressort de retour gauche	7.00
23)	70.412501	Bremshebel links/Levier de frein gauche	27.60
24)	70.118778	Doppelhebel Magura/Levier double Magura N+S	66.00
24)	70.119311	Doppelhebel/Levier double Magura S2A	92.00
25)	96.MG 428.00	Lamellengriff schwarz/Poignee noir Ø 22 mm	7.80
25)	70.617	Lamellengriff schwarz imit/Poignee noir imit Ø 22 mm	3.00
25)	96.ZU 579.0010	Lamellengriff weiss/Poignee blanc, per Paar/par per	NL
27)	96.NM 916.40	Scheibe/Rondelle Ø 20/8.4/3.5 mm	1.20
28)	96.VM 018.00	Klemmschraube/Tige de guidon M8x1mm 194 mm	NL
30)	70.115.100	Lenker schwarz 100 mm hoch/Guidon noir 100 mm haut	NL
30)	70.115.100.C	Lenker chrom 100 mm hoch/Guidon chromée 100 mm haut	31.00
30)	70.115.270	Lenker schwarz 270 mm hoch/Guidon noir 270 mm haut	31.00
30)	70.115.350	Lenker schwarz 350 mm hoch/Guidon noir 350 mm haut	31.00
31)	96.KA 084.00	VR-Kabel kompl. nied. Lenker/AV-cable compl. guidon plat	NL
31)	96.KA 088.00	VR-kabel kompl. Hoher Lenker/AV-cable compl. Guidon haut	NL
31)	96.KA 078.00	HR-Kabel kompl. Nied.Lemker/AR-cable compl. Guidon plat	NL
31)	70.2998	VR+HR-Kabel kompl./AV+AR-cable compl.	9.70
32)	96.KA 075.00	Anwerfkupp.-K. kompl. nied. L./Cable p. emb. compl. G. P.	13.80
32)	96.KA 090.00	Anwerfkupp.-K. kompl. hoher L./Cable p. emb. compl. g. H.	NL
33)	96.KA 091.00	Anwerfkupp.-K. kompl. nied.L./Cable pour emb. compl. g. P.	17.90
33)	96.KA 094.00	Anwerfkupp.-K. kompl. Hoh. L./Cable pour emb. compl. g. H.	28.60
34)	96.KA 079.00	Gaskabel kompl. nied. L./Cable de gaz compl. guidon p.	NL
34)	70.2999	Gaskabel kompl. hoher L./Cable de gaz compl. guidon h.	3.80
35)	96.KA 072.00	Gaskabel kompl./Cable de gaz compl. Maxi N	NL
36)	96.KA 073.00	Dekokabel kompl./Cable de deco compl. Maxi N	NL
36)	96.KA 074.00	Dekokabel kompl./Cable de deco compl. Maxi S	13.90
37)	96.KA 080.00	Dekokabel kompl./Cable de deco compl. S2A	13.80
38)	70.279	Steckregulierschraube/Vis de réglage	5.20
39)	70.279.4	Verstellschraube/Vis de réglage M6	2.00
40)	70.284	Bremskabel/Cable de frein Ø 1.8 x 2200 mm	2.80
41)	70.203	Nippelaufnahme/Nipple d'arret	1.40
42)	96.MG 227.10	Starterhebel Super Maxi/Levier de demmarr.	35.00
43)	70.280	Gaskabel/Cable de gaz	2.20
44)	96.HD 204.40	Schraubnippel/Nipple à vissier	NL
45)	96.KA 083.00	Anwerfkupp.-Kabel/Cable de embrayage S2A	NL
46)	96.VL 228.20	Einstellhülse/Douille réglage	7.20
48)	96.KA 081.00	Anwerfkupp.-Kabel/Cable de embrayage S2A	25.00
49)	96.VM 213.10	Scheibe geschlitzt/Rondelle fendue	3.80

# Maxi N & S - Ersatzteile Maxi N & S - Pièces

# 96



Pos.	ART.-Nr.	Speichenradteile VR. + HR Roue à rayon AV. + AR.	VP, CH-Fr.
1)	95.114415	Sechskantmutter/Ecrou hexagonal M 11 x 1 x 10 mm	2.90
2)	95.114412	Scheibe/Rondelle Ø 19/11.3 x 0.8 mm	2.50
3)	95.135697	Sechskantmutter/Ecrou hexagonal M 11 x 1 x 9 mm	3.60
4)	96.VM 214.10	Distanzring/Bague entertoise Ø 16/11.2 x 5.5 mm	1.50
5)	96.VM 213.40	Abdeckkappe/Chapeau de recouvrement	2.70
6)	96.VM 214.20	Sechskantmutter/Ecrou hexagonal M 11 x 1 x 5 mm	1.50
7)	96.VM 214.30	Konus Ø 18 x 13 mm/Cone Ø 18 x 13 mm	7.80
8)	96.VM 214.40	Abdeckscheibe/Plaque de recouv. Ø 29.2/18.5 x 0.4 mm	2.20
9)	37.203	Kugeln 7/32"/Billes 7/32" per Gros = 144 Stk.	3.00
10)	96.VM 215.10	Lagerschale/Coussinet Ø 29 x 10.5 mm	7.00
11)	96.VM 019.00	Achse kompl./Axe avant compl. M 11 x 1 mm 156 mm	37.60
12)	96.VM 530.00	VR-Nabe kompl./Moyeu de roue compl. Leleu Ø 80 mm	66.00
12)	96.VM 529.00	Vorderrad kompl./Roue avant compl.	172.00
13)	83.300	Bremsbackenpaar/Machoires de frein Newfren	19.00
14)	96.VM 215.20	Bremsbackenfeder/Ressort de machoires de frein	2.90
15)	96.VL 222.20	Pfropfen/Bouchon de fermeture	NL
16)	96.VM 021.00	Trägerplatte/Flasque d'appuie	77.00
17)	P 08040	Pneu FORTUNE 17 x 2.00/Pneu FORTUNE 17 x 2.00	27.00
17)	P 08044	Pneu FORTUNE 17 x 2.1/4/Pneu FORTUNE 17 x 2.1/4	27.00
17)	P 08044 SCH	Pneu Heidenau 17 x 2.1/4/Pneu Heidenau 17 x 2.1/4 M4	39.80

☎ 062/391'30'41

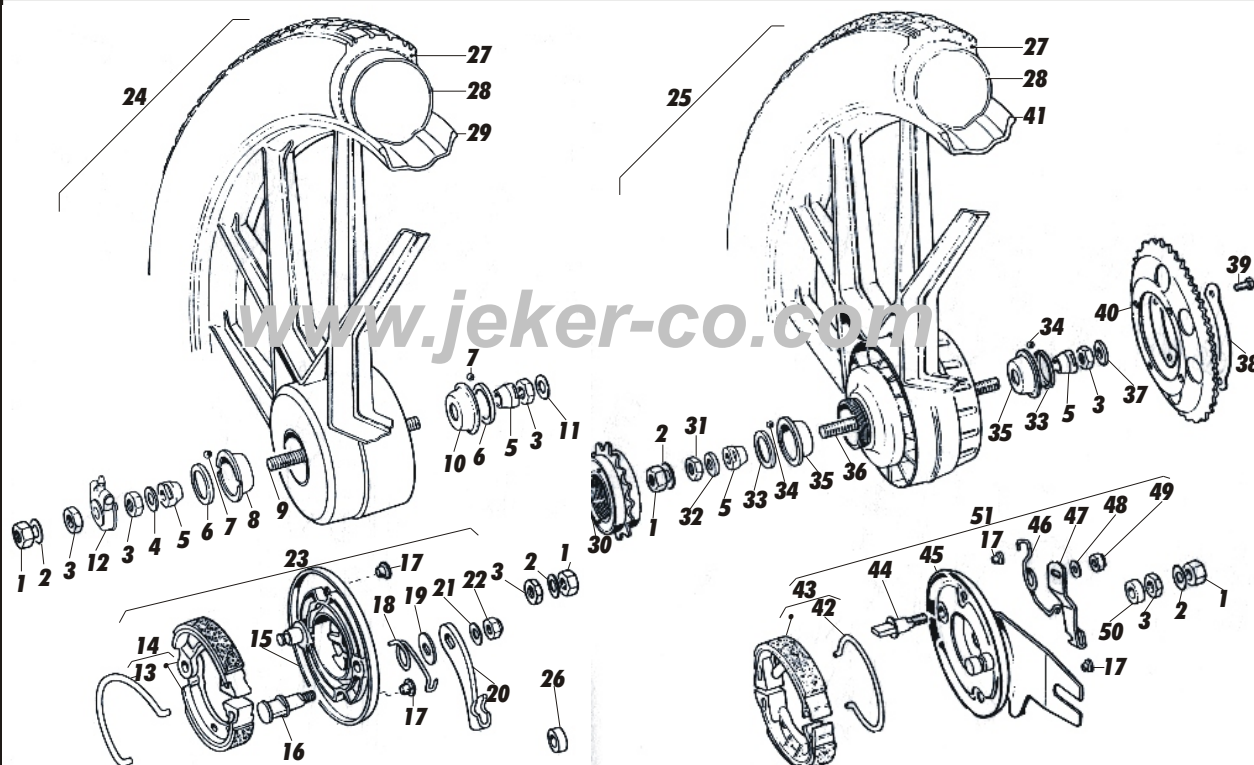
96-37

Fax 062/391'26'89

Pos.	ART.-Nr.	<b>Speichenradteile VR. + HR</b> <b>Roue à rayon AV. + AR.</b>	VP, CH-Fr.
18)	S08053F	Schlauch/Chambre a air 16/17 x 2-2 1/4, Tr4 Schraubventil	8.40
18)	S08052F	Schlauch/Chambre a air 16/17 x 2-2 1/4 Gummiventil	8.40
18)	S08053HEI	Schlauch/Chambre a air 16/17 x 2-2 1/4	14.00
19)	96.HC 204.40	Nippel M 3/Nipple M 3	-.40
20)	96.VM 034.00	Speiche/Rayon Ø 2.8 x 190 mm	2.40
20)	36.6.188	Speiche mit Nippel/Rayon av. écrou Ø 2.5 x 188 mm inox	2.20
21)	55.9.4	Felgenband 17"/Band de fond de jante 17"	1.90
22)	76.101	Felge 17" Stahl/Jante 17" acier	48.00
23)	80.152	Tachoantrieb/Entreînement pour comp. 17" RV	35.80
24)	95.135697	Sechskantmutter/Écrou hexagonal M11 x 7 mm	3.60
25)	40.1.2	Leerlauf/Couronne dentee de roue libre 20 dents	14.80
25)	40.1.3	Leerlauf/Couronne dentee de roue libre 23 dents	19.00
26)	96.NM 702.20	Sechskantmutter/Écrou hexagonal M12 x 1 mm	1.80
27)	96.VL 222.30	Scheibe Ø 20/12.5 x 1 mm/Rondelle Ø 20/12.5 x 1 mm	-.70
28)	96.VM 216.30	Konus Ø 20 x 13.5 mm/Cone Ø 20 x 13.5 mm	13.60
29)	96.VM 216.40	Abdeckscheibe/Calotte de couverture Ø 29.2/21 x 0.4 mm	2.20
30)	37.202	Kugel 3/16"/Bille 3/16" per Gros = 144 Stk.	3.00
31)	96.VM 217.10	Lagerschale Ø 29 mm/Coussinet Ø 29 mm	7.20
32)	96.VM 024.00	Hinterradachse/Axe de roue arrier M12 x 1 180 mm	13.00
33)	96.VM 218.10	Sechskantmutter/Écrou hexagonal M 12 x 1x 5 mm	2.00
34)	96.VM 217.20	Befestigungsschraube/Vis de fixation M 6	2.60
35)	96.VM 421.00	Zahnkranz/Couronne dentee 45 dents	37.80
36)	54.1115	Fecherscheibe/Rondelle elast. Ø 6.4 mm à 100 Stk	5.80
37)	96.NM 708.20	Sechskantmutter M 6/Écrou hexagonal M 6	-.50
38)	96.VM 218.20	Bremsstützbolzen/Boulon d'ancrage de frein	NL
39)	96.NM 030.40	Zahnscheibe/Rondelle a dents Ø 10.5 mm	-.30
40)	96.NM 707.10	Sechskantmutter/Écrou hexagonal M 10 x 1 mm	2.40
41)	96.VL 223.20	Pfropfen/Bouchon de fermeture	NL
42)	96.VM 025.00	Trägerplatte/Flasque d'appui N	45.80
43)	83.251	Rückdrehfeder/Ressort de retour	9.90
44)	96.VM 465.00	Trägerplatte/Flasque d'appui S	84.00
45)	96.VM 587.00	Hinterrad kompl./Roue arrier compl. S	222.00
45)	96.VM 585.00	Hinterradnabe/Moyeu de roue arrier S	167.00
46)	96.VM 532.00	Hinterrad kompl./Roue arrier compl. N	NL
46)	96.VM 533.00	Hinterradnabe/Moyeu de roue arrier N	NL

# Maxi N & S - Ersatzteile Maxi N & S - Pièces

# 96



Pos.	ART.-Nr.	Druckgussrad/Roue de moulage sous pression	VP, CH-Fr.
1)	95.114415	Sechskantmutter/Ecrou hexagonal M11 x 1 x 10 mm	2.90
2)	95.114412	Scheibe/Rondelle Ø 19/11.3 x 0.8 mm	2.50
3)	96.VM 235.40	Sechskantmutter/Ecrou hexagonal M11 x 1 x 6 mm	1.60
4)	96.NM 912.20	Scheibe Ø 18/12.3 x 1 mm/Rondelle Ø 18/12.3 x 1 mm	1.30
5)	96.SM 643.00	Konus Ø 19 x 12 mm/Cone Ø 19 x 12 mm	7.90
6)	96.VM 236.20	Staubdeckel/Chapeau a poussiere Ø 28.1/20 x 3.5 mm	1.90
7)	37.204	Kugeln 1/4"/Billes 1/4" per Gros = 144 Stk.	3.20
8)	97.F5107	Lagerschale rechts/Coussinet droit, Ø 32 mm	10.40
9)	96.VM 019.00	VR.-Achse kompl. 156 mm/Axe avant compl. 156 mm	37.60
10)	96.VM 236.40	Lagerschale links/Coussinet gauche	8.50
11)	95.114412	Scheibe Ø 19/11.3 x 0.5 mm/Rondelle Ø 19/11.3 x 0.5 mm	2.50
12)	80.152	Tachoantrieb/Entreinement pour comp. 17" RV	35.80
13)	97.F5113	Bremsfeder/Ressort de frein	3.00
14)	83.1105	Bremsbackenpaar/Machaires de frein	19.00
15)	96.VM 060.00	Trägerplatte/Flasque d'appui incohérent	NL
16)	96.VM 237.10	Bremsnocken 46 mm/Came de frein 46 mm	NL
17)	96.VM 237.20	Verschlusszapfen/Bouchon de fermeture	1.40
18)	83.252R	Rückdrehfeder/Ressort de retour	4.50
19)	96.VM 239.20	Scheibe Ø 20 mm/Rondelle Ø 20 mm	NL
20)	96.VM 237.30	Bremshebel/Levier de frein	13.60
21)	96.NM 902.40	Scheibe/Rondelle Ø 6.4 mm Din 125	-.20
22)	96.NM 708.20	Sechskantmutter/Ecrou hexagonal M6 Din 934-8	-.50

☎ 062/391'30'41

96-39

Fax 062/391'26'89

# Maxi N & S - Ersatzteile

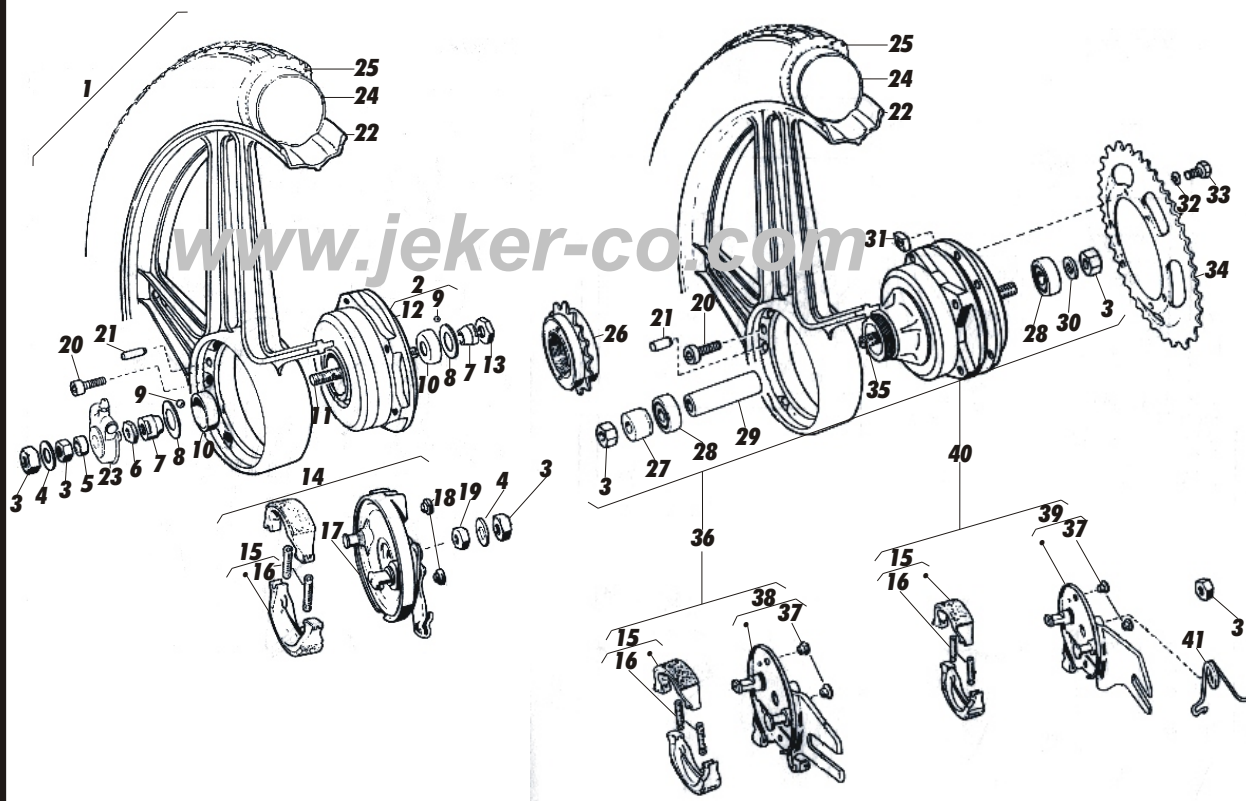
## Maxi N & S - Pièces

# 96

Pos.	ART.-Nr.	<u>Druckgussrad/Roue de moulage sous pression</u>	VP, CH-Fr.
23)	96.VM 463.00	Trägerplatte kompl./Flasque d'appui compl.	130.00
24)	96.VL 586.00	Vorderrad kompl./Roue avant compl.	NL
25)	96.VL 584.00	Hinterrad kompl./Roue arrier compl.	NL
26)	96.VM 239.40	Distanzring/Bague entretoise Ø 16/12 x 6 mm	3.80
27)	P08040	Pneu 17" x 2.00/Pneu 17" x 2.00 Fortune	27.00
28)	S08053F	Schlauch/Chambre a air 16"/17" x 2-2 1/2 Tr4 Gewinde ventil	8.40
28)	S08052F	Schlauch/Chambre a air 16"/17" x 2-2 1/2 Gummiventil	8.40
29)		Vorderrad kompl./Roue avant compl.	NL
30)	40.1.2	Leerlauf 20 Zähne/Pignon libre simple 20 dents	14.80
31)	96.VM 239.30	Sechskantmutter/Ecrou hexagonal M 11 x 1 x 6 mm	7.90
32)	96.VM 238.20	Scheibe/Rondelle Ø 16/12 x 3 mm	2.50
33)	97.F5202	Staubdeckel/Chapeau a poussiere Ø 25.9/20 x 3.5 mm	1.90
34)	37.203	Kugeln 7/32"/Billes 7/32" per Gros = 144 Stk.	3.00
35)	97.F5204	Lagerschale/Coussinet, Ø 30 mm	7.80
36)	97.F5225	Hinterradache/Axe de roue arrier 175mm	17.80
37)	96.VL 222.30	Scheibe/Rondelle Ø 20/12.5 x 1 mm	-.70
38)	96.VM 064.00	Sicherungsblech/Tole de surete	2.90
39)	54.1290	Sechskantschraube/Vis a tete hexagonal M6 x 16 mm	-.20
40)	96.VM 466.00	Zahnkranz/Anneau dentee 45 Zähne/dents	51.20
41)		Hinterrad kompl./Roue arrier compl.	NL
42)	97.F5113	Bremsfeder/Ressort de frein	3.00
43)	83.1105	Bremsbackenpaar/Machoires de frein	19.00
44)	96.VM 238.40	Bremsnocken/Came de frein 40 mm	13.90
45)	97.P2940	Trägerplatte/Flasque d'appui, kompl./compl.	90.00
46)	96.VM 067.00	Rückdrehfeder/Ressort de retour	6.60
47)	96.VM 066.00	Bremshebel/Levier de frein	NL
48)	54.1350	Scheibe/Rondelle Ø 6.4 mm Din 125	-.10
49)	96.NM 708.20	Sechskantmutter/Ecrou hexagonal M6 Din 934-8	-.50
50)	96.VM 239.10	Distanzring/Bague entretoise Ø 16/12 x 7 mm	3.20
51)	97.P2940	Trägerplatte kompl./Flasque d'appui compl.	90.00

# Maxi N & S - Ersatzteile Maxi N & S - Pièces

# 96



Pos.	ART.-Nr.	<b>Druckgussrad (Nabe Leleu)</b> <b>Roue de moulage sous pression (Moyeu Leleu)</b>	VP, CH-Fr.
1)	96.VL 582.0089	Vorderrad kompl. Gold/Roue avant compl. Or N+S	338.00
1)	96.VL 582.0090	Vorderrad kompl. Silber/Roue avant compl. Argent N+S	NL
1)	96.VL 582.0010	Vorderrad kompl. Weiss/Roue avant compl. Blanc N+S	338.00
2)	96.VL 584.00	Vorderradnabe kompl./Moyeu avant compl. N+S	196.00
3)	96.NM 702.20	Sechskantmutter/Ecrou hexagonal M12 x 1 mm	1.80
4)	96.VL 222.30	Scheibe/Rondelle Ø 20/12.5 x 1 mm	-.70
5)	96.VL 222.40	Distanzscheibe/Bague entretoise Ø 18/12.1 x 4 mm	1.70
6)	96.VL 223.10	Sechskantmutter/Ecrou hexagonal M12 x 1 x 5 mm	2.90
7)	96.VM 216.30	Konus/Cone Ø 20 x 13.5 mm	13.60
8)	96.VM 216.40	Staubdeckel/Calotte de couverture Ø 29.2/21 x 0.4 mm	2.20
9)	37.202	Kugeln 3/16"/Billes 3/16" per Gros = 144 Stk.	3.00
10)	96.VM 217.10	Lagerschale/Coussinet Ø 29 mm	7.20
11)	96.VL 052.00	Vorderachse kompl./Axe avant M12 x 1 x 156 mm, compl.	28.00
12)	96.VL 053.00	Vorderradnabe/Moyeu de frein avant	NL
13)	96.VM 218.10	Sechskantmutter/Ecrou hexagonal M 12 x 1 x 5 mm	2.00
14)	96.VL 054.00	Trägerplatte kompl./Flasque d'appui compl. N+S	67.80
14)	96.SM 715.00	Trägerplatte kompl./Flasque d'appui compl. SM	121.00
15)	83.300	Bremsbackenpaar/Machoières de frein N+S	19.00
15)	96.SM 603.00	Bremsbackenpaar/Machoières de frein SM	23.00
16)	96.VM 215.20	Bremsbackenfeder/Ressort de machoières de frein N+S	2.90
16)	96.SM 604.00	Bremsbackenfeder/Ressort de mochoires de frein SM	2.60
17)	96.VL 063.00	Trägerplatte/Flasque d'appui	65.00

☎ 062/391'30'41

96-41

Fax 062/391'26'89